

LUMINARIA LED HIGH BAY SERIE G4M



Diseño práctico y ligero que permite la instalación en los espacios de manera rápida y sencilla. Excelente disipación de calor, con un diseño unico que permite la liberacion de calor de manera eficaz.

Beneficios

- Alta protección contra ingreso de agua y polvo que permite su instalación en ambientes hostiles
- Optimo diseño del lente óptico el cual permite diferentes angulos y una mejor distribución de la luz.

Aplicaciones

Almacenes, depósitos, plantas de producción en industrias o fábricas, espacios deportivos techados.

Especificaciones Generales

Material de la Cubierta: Policarbonato

Material de la Carcasa : Aluminio

CRI: ≥ 80

Ángulo de Apertura: $60^\circ - 90^\circ - 120^\circ$

Tensión de Alimentación: (AC) 100 - 277V~

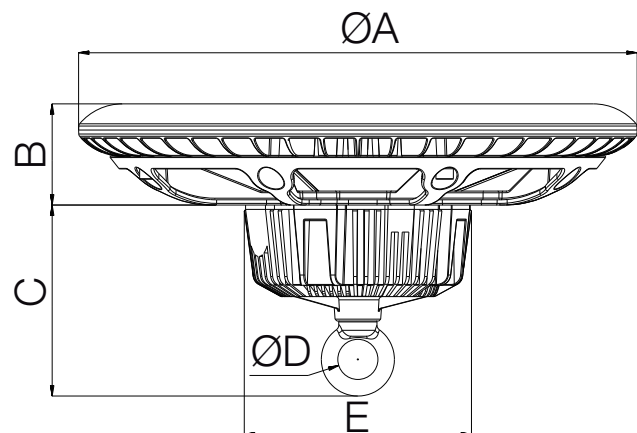
Frecuencia de Alimentación: 50/ 60 Hz

Factor de Potencia: ≥ 0.90

Fuente de Alimentación: Interna

Vida Útil: 50 000 h

IP65



Dim. (mm) Modelo	Dimensiones (mm)				
	A	B	C	D	E
HB-100-G4M	320.2	58	109.5	23	130
HB-150-G4M	320.2	58	112.5	23	130
HB-200-G4M	380	35	143	23	—
HB-250-G4M	380	35	143	23	—

Información de Número de Parte

Ejemplo: HB-100-G4M-PW

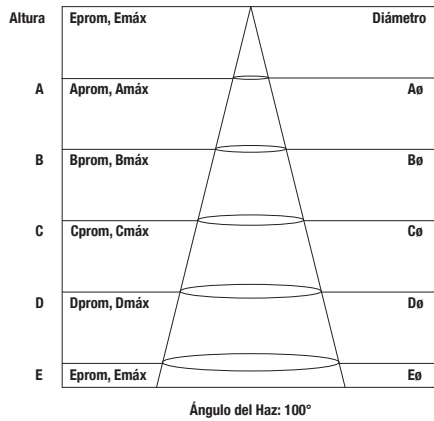
HB
<ul style="list-style-type: none"> Luminaria LED High Bay

XXX
<ul style="list-style-type: none"> 100: 100 W 150: 150 W 200: 200 W 250: 250 W

XX
<ul style="list-style-type: none"> G4M: Serie G4M

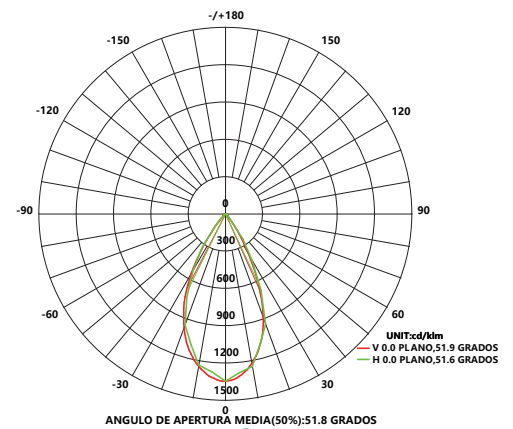
XX
<ul style="list-style-type: none"> WW: 3 000 K NW: 4 000 K PW: 6 000 K <p>(100 W: 13 500 lm 150 W: 21 000 lm 200 W: 28 000 lm 250 W: 32 500 lm)</p>

Distribución de Iluminancia



Altura según la Potencia	Eprom (lx)	Emax (lx)	Diámetro (cm)	
A	100 W: 2 m	593.7	1 228	450.78
	150 W: 2 m	1 054	2 312	476.12
	200 W: 2 m	1 971	3 838	378.95
	250 W: 3 m	2 711	4 309	291.73
B	100 W: 4 m	148.4	306.9	901.57
	150 W: 4 m	263.5	578.0	952.25
	200 W: 4 m	492.8	959.6	757.89
	250 W: 6 m	677.8	1 077	583.46
C	100 W: 6 m	65.96	136.4	1 352.35
	150 W: 6 m	117.1	256.9	1 428.37
	200 W: 6 m	219.0	426.5	1 136.84
	250 W: 9 m	301.2	478.8	875.18
D	100 W: 8 m	37.10	76.73	1 803.14
	150 W: 8 m	65.88	144.5	1 904.49
	200 W: 8 m	123.2	239.9	1 515.79
	250 W: 12 m	169.4	269.3	1 166.91
E	100 W: 10 m	23.75	49.11	2 253.92
	150 W: 10 m	42.17	92.48	2 380.61
	200 W: 10 m	78.84	153.5	1 894.73
	250 W: 15 m	108.4	172.4	1 458.64

Curva de Distribución de Luz



Información de Embalaje

Caja Individual	HB-100-G4M	HB-150-G4M	HB-200-G4M	HB-250-G4M
Peso Neto	4.2 kg	4.7 kg	5.6 kg	5.6 kg
Dimensiones (mm)	400 x 400 x 205	400 x 400 x 205	460 x 460 x 215	460 x 460 x 215
Piezas / Caja	1	1	1	1
Peso Bruto	5.5 kg	6.0 kg	7.2 kg	7.2 kg

© THE FACTORY HKA USA INC. Todos los derechos reservados.

Todos los nombres de compañía y productos son marcas comerciales o marcas comerciales registradas de sus respectivos dueños.

Las especificaciones están sujetas a cambios sin previo aviso.

Versión 1.0. Editado 2017 / 04